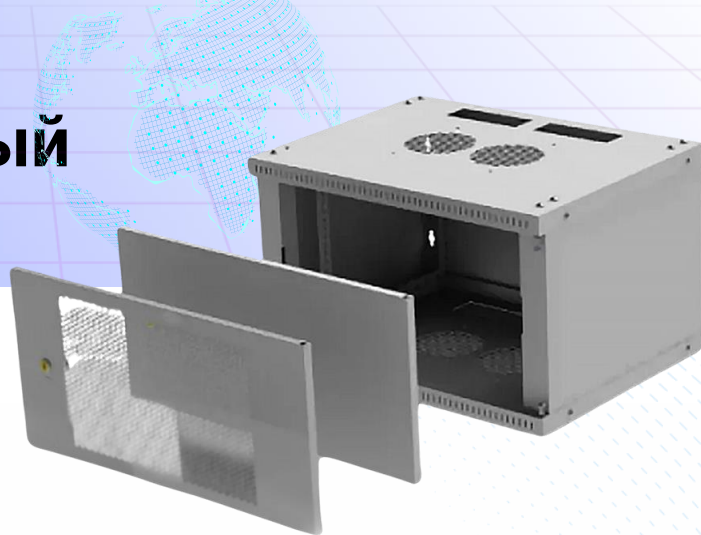


Шкаф телекоммуникационный EcoNet-12U-600-450-ДП



Общее описание

Шкаф сетевой настенный серии EcoNet (далее шкаф)

выполнен в системе несущих конструкций серии 482,6мм

ГОСТ 28601-90 (19- дюймовому стандарту IEC 297)

и предназначен для размещения телекоммуникационного, электротехнического, кроссового и иного оборудования, выполненного в соответствии с ГОСТ IEC 62208. Шкаф имеет степень защиты IP20 по ГОСТ 14254 (IEC 60529)

Основные технические данные

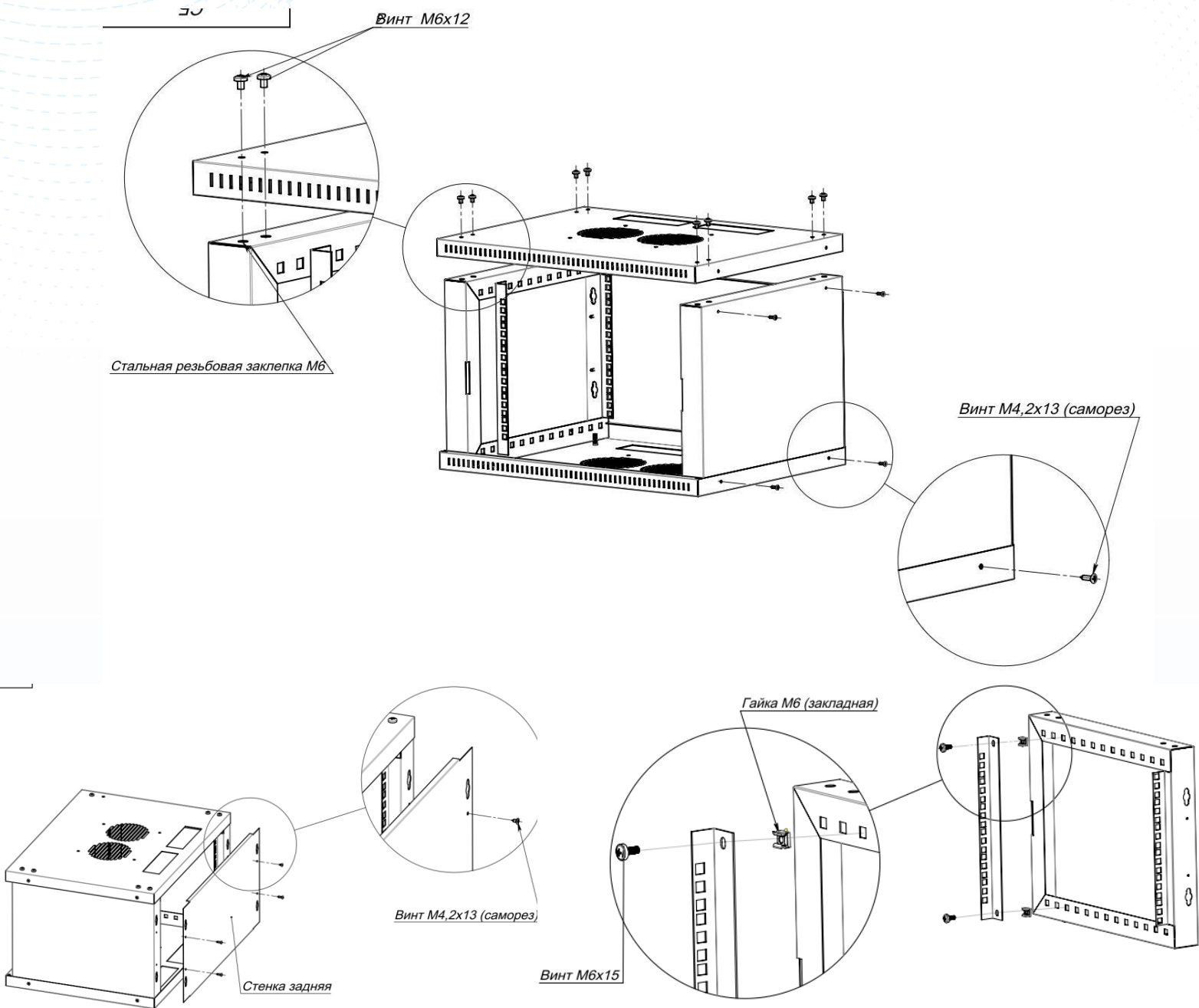
- Шкаф имеет возможность крепления на вертикальной поверхности или может быть установлен на горизонтальную поверхность.
- Шкаф изготовлен в климатическом исполнении УЗ по ГОСТ 15150 и предназначен для эксплуатации на в закрытых помещениях при температуре окружающего воздуха от -10 до +45[°]С и относительной влажности окружающего воздуха 80% при 25[°]С. В месте установки шкафа для эксплуатации должна быть невзрывоопасная среда, не содержащая токопроводящей пыли и химически активных веществ.

Технические характеристики:

Модель	Шкаф телекоммуникационный настенный серии EcoNet
Глубина, мм	450
Высота, мм	12U
Ширина, мм	600
Покрытие	Порошково-полимерное
Распределенная нагрузка, кг	до 60 кг
Цвет	Серый RAL 7035/Черный RAL 9005
Варианты двери	Перфорированная (ДП)
Страна изготовления	Республика Казахстан

Меры безопасности:

- Запрещается вставлять на шкаф, висеть на шкафу и прикладывать к шкафу любую механическую нагрузку
- Все работы по монтажу и техническому обслуживанию изделия должны производиться в обесточенном состоянии специально обученным персоналом с соблюдением требований нормативно-технической документации в области телекоммуникаций и электротехники.



Меры безопасности:

- Транспортирование изделия допускается любым видом крытого транспорта, обеспечивающим защиту от механических повреждений, загрязнения и попадания влаги.
- Температура окружающей среды при транспортировании и хранении должна быть от минус 50 до плюс 50 °С